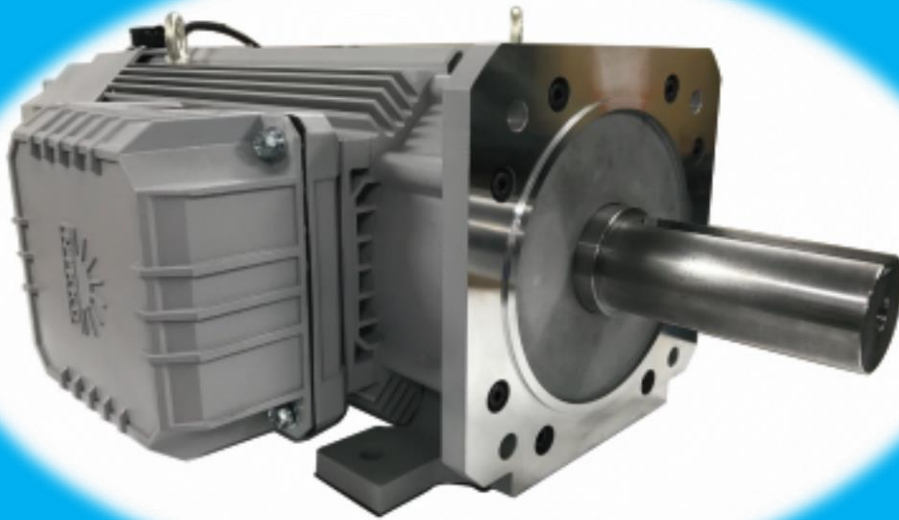
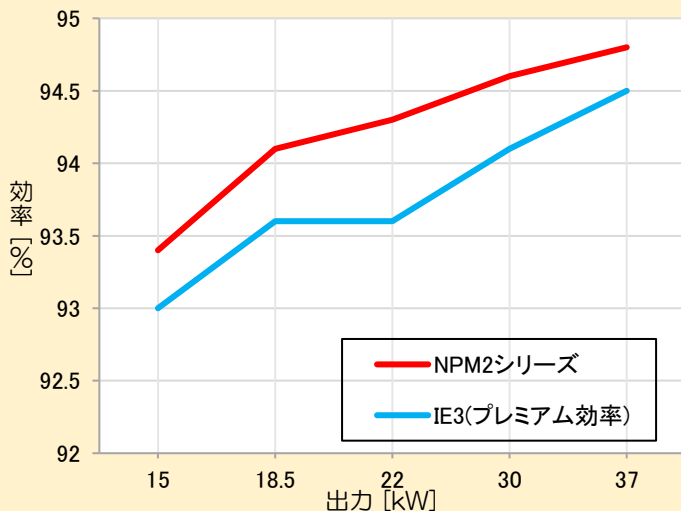


日興 I P M モーター — NPM2 シリーズ —



IE4に迫る高効率

モーター単体でIE4に迫る効率を実現しました。設備の省エネに貢献いたします。



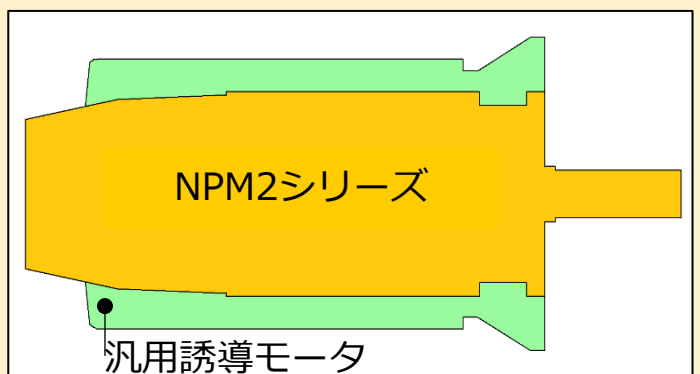
小型・軽量

汎用誘導モーターと比較して

質量比で64%、体積比で62%低減。

(37kW/1800min⁻¹比較)

機械の省スペース化が可能です。



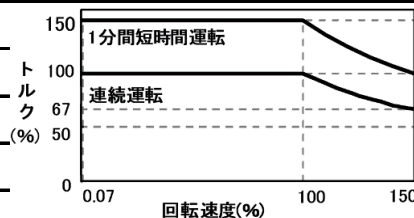
■NPM2シリーズ製作対応範囲

枠番号	電圧	定格回転速度	出力	取付方式
132	200V	1800min ⁻¹	15 ~ 37kW	脚取付(IMB3)
132	400V	1800min ⁻¹	15 ~ 37kW	脚取付(IMB3)

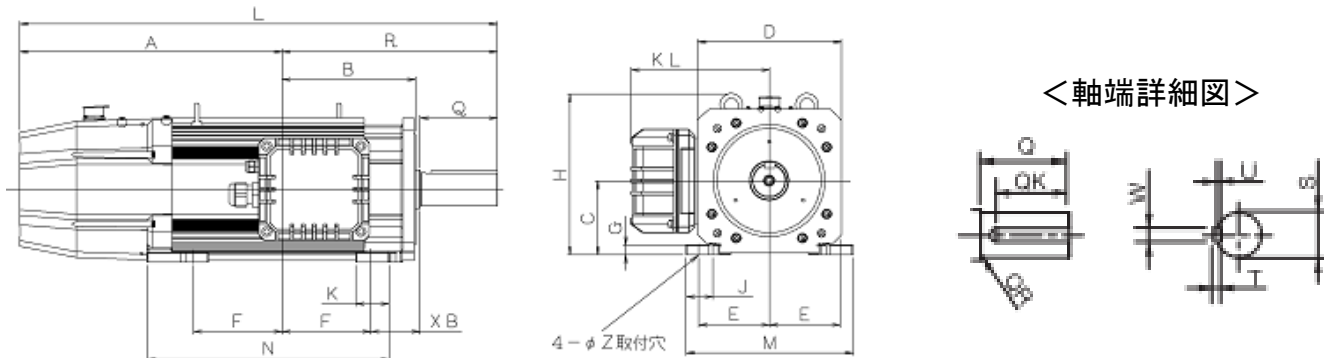
現在開発中のため、2019年10月以降順次発売予定です。

■標準仕様表

項目	内容	
最大トルク	150%、1分間	
センサパルス数	レゾルバ:4096 P/R	
極数	12極	
保護方式	IP44	
冷却方式	IC416(他力通風形)	
定格時間	S1	
耐熱クラス	155(F)	
連結方式	カップリング直結又はVベルト掛け	
回転方向	負荷側より見て反時計方向(CCW)	
周囲条件	場所	屋内
	温度	-20 ~ +40℃
	湿度	90% RH以下(結露なきこと)
	標高	1000m以下
準拠規格	JEC2100	



■寸法表(代表機種37kW)



出力(kW)	枠番号	外形寸法(mm)																
		A	B	C	D	E	F	G	H	J	K	KL	L	M	N	R	XB	Z
37	132MB	473.5	240.5	132	258	127	160	18	287.8	46	60	248.9	862.5	300	436.5	388	89	15

出力(kW)	枠番号	軸端寸法(mm)							質量(kg)
		Q	QK	QR	S	T	U	W	
37	132MB	140	121	0.4	60 ^{m6}	11	7	18	115.5

日興電機工業株式会社

〒259-1302 神奈川県秦野市菩提90番地

お問合せ窓口 事業推進本部企画課 <http://www.nikkodenki.co.jp/>

TEL:0463-75-6166 FAX:0463-75-8297



ISO9001:2015 登録証番号C2015-03010-R1

JQA-EM2943

このカタログに掲載した内容は、予告なく変更することがありますのでご了承下さい。

2019.04