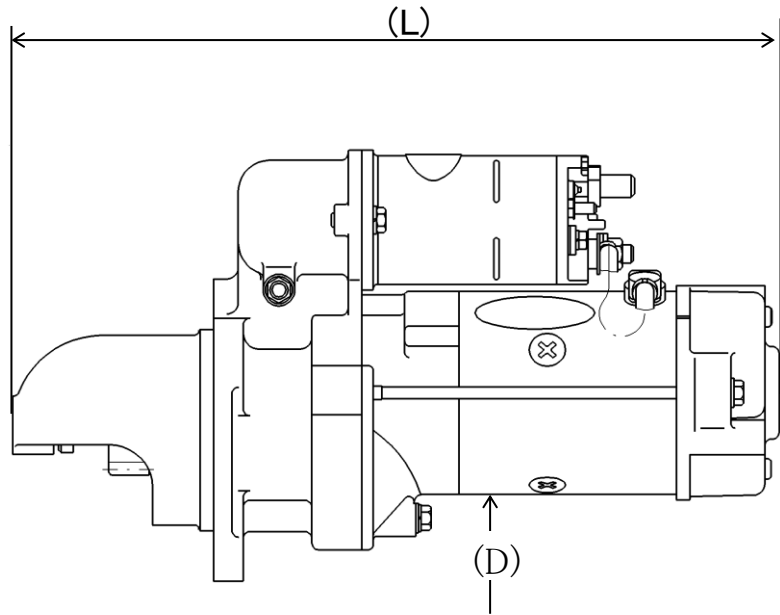
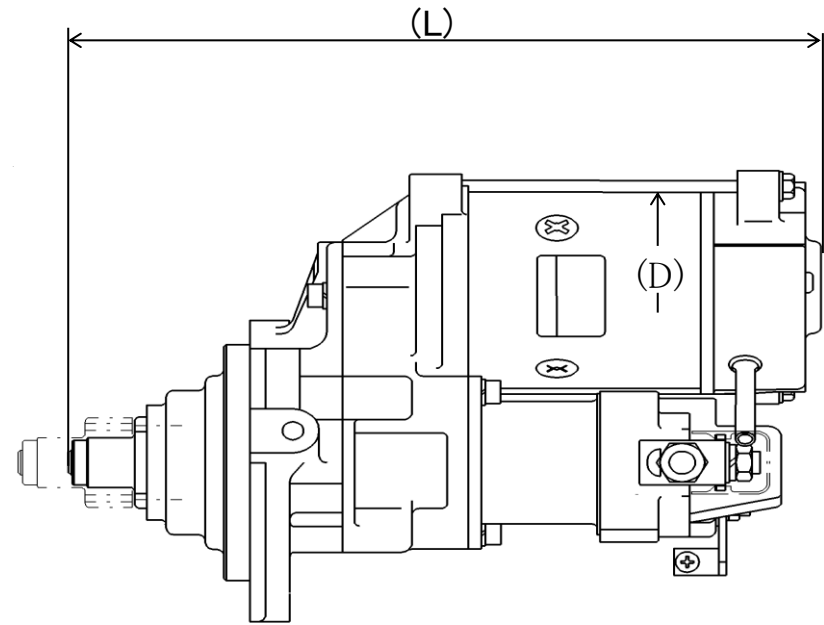


# STARTER



ノーズ付タイプ

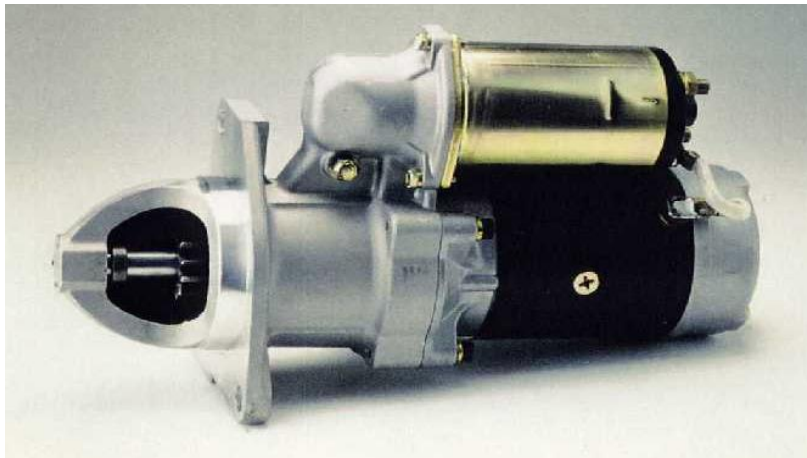
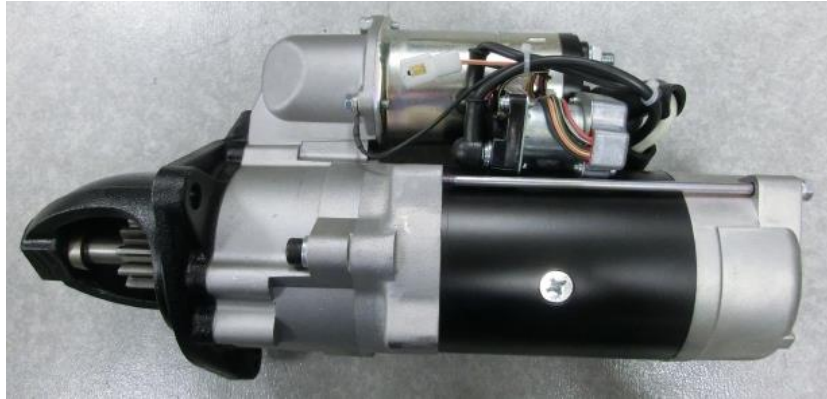


ノーズレスタイプ

## STARTER仕様一覧表

型号	定格電圧 (V)	定格出力 (kW)											主要仕様					全長 L (mm)	重量 (kg)	ヨーク 外径 (D) (mm)	ノーズ		減速方式		
		1	2	3	4	5	6	7	8	9	10	11	防滴	防水防油 (密閉形)	防油	防蝕	二線式				ノーズ有	ノーズ無			
A	24			●											○	○	○	○		333	6.8	φ78	○		内接
B	24				●										○			○	○	274	6.6	φ83		○	外接
					●										○		○			285	7.8			○	
C	24			●											○					306	8.0			○	遊星歯車
						●									○					306	8.0		○		
D	24			●											○		○			338	8.4	φ90	○		内接
					●	●									○	○	○	○		338	8.4			○	
E	24				●									○	○	○	○			288	8.5				○
F	24													○						315	9.0	φ95		○	遊星歯車
G	24					●	●							○	○	○	○	○		413	15.5	φ100	○		内接
H	24					●	●							○	○		○	○		403	16.0	φ114	○		内接
I	24							●	●					○	○		○	○		425	19.3			○	

# STARTER



ノーズ付タイプ

ノーズレスタイプ

## ディーゼルエンジン向けSTARTER系列表

